



ZAWIESIA KRAŻKOWE ROZBIERALNE TYP ZKR

Niezbędne przy zmianie kierunku liny nośnej.
Osprzęt pomocniczy dla wciągarek i przeciągarek.
Przystosowane do różnych średnic lin.
Również jako zawiesia rozbieralne - dla długich lin (nie zachodzi konieczność przewlekania liny przez korpus zawiesia).
Wyposażone w hak lub ucho celem łatwego i pewnego zaczeplenia.

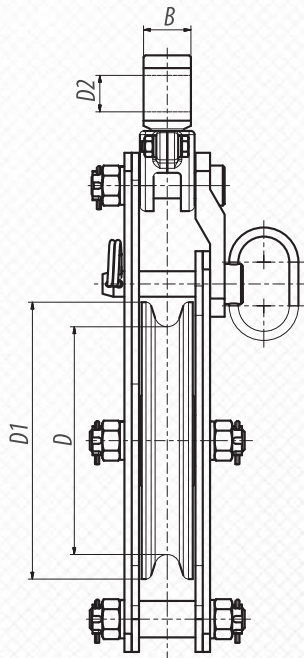
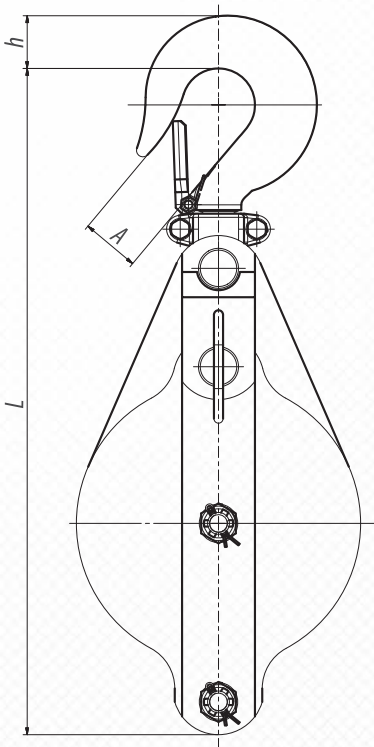
wersja z hakiem



wersja z uchem



ZAWIESIA KRAŻKOWE TYP ZKR



DANE TECHNICZNE

TYP ZAWIESIA		ZKR-16	ZKR-32	ZKR-63	ZKR-100
UDŹWIG	[t]	1,6	3,2	6,3	10,0
MASA	[kg]	6,0	14,0	25,0	38,0
MAKSYMALNA ŚREDNICA LINY	[mm]	11,0	16,0	20,0	22,0

Na specjalne zamówienie Klienta wykonujemy również zawiesia o większych udźwigach.

WYMIARY [mm]

	ZKR-16	ZKR-32	ZKR-63	ZKR-100
A	28	32	39	44
B	26	37	50	60
D	125	175	255	265
D1	152	215	305	320
D2	20	27	36	46
L	365	515	630	720
h	29	39	48	58